

# SERIE HERION 95000

## Valvole ad otturatore ad azionamento diretto

1,5 ... 6 mm orificio (ND) 2/2, NC/NO, G1/4



Lavora da 0 bar  
 Rapidi tempi di commutazione  
 Adatta per vuoto 1,33-10-3 mbar·l/s  
 Assemblata senza olio e grassi per le versioni a corrente alternata le bobine dispongono di un raddrizzatore integrato (40 ... 60 Hz)  
 Solenoidi approvati ATEX, FM, CSA, XP

### DATI TECNICI

**Fluido:**  
 Fluidi neutri, gassosi e liquidi

**Pressione di esercizio:**  
 0 ... 40 bar

**Direzione del flusso:**  
 Fissa

**Posizione di montaggio:**  
 Opzionale, preferibilmente con solenoide verso l'alto

**Temperatura ambiente:**  
 Dipende dal tipo di solenoide  
 -25, -40 ... +55, +80, +100°C

**Temperatura fluido:**  
 -25°C ... +80°C NBR (Perbunan)  
 Consultare il nostro Servizio tecnico per applicazioni inferiori a +2°C

### MATERIALI

Corpo: Ottone  
 Guarnizione sede: NBR  
 Parti interne: Acciaio 1.4104 (AISI 430F), Ottone

Per fluidi contaminati è raccomandata l'installazione di un filtro a monte.

Azionamento	Connessione	Orificio (mm)	Pressione di esercizio (bar)	Portata l/min	kg	Gruppo solenoide	Disegno no.	MODELLI
 2/2 NC	G1/4	1,5	0 ... 40	70	0,21	13B	(1)	9500100xxxx*****
	G1/4	2	0 ... 35	120	0,21	13B	(1)	9500200xxxx*****
	1/4 NPT	2	0 ... 35	120	0,21	13B	(1)	9500200xxxx*****
	G1/4	3	0 ... 10	200	0,21	13C	(1)	9500300xxxx*****
	1/4 NPT	3	0 ... 10	200	0,21	13C	(1)	9500330xxxx*****
	G1/4	4	0 ... 12	350	0,21	13D	(1)	9500400xxxx*****
	1/4 NPT	4	0 ... 12	350	0,21	13D	(1)	9500400xxxx*****
	G1/4	6	0 ... 5	550	0,25	16D	(2)	9501600xxxx*****
	G1/2	12	0 ... 1	1700	0,8	16D	(4)	9501700xxxx*****
	2/2 NC	1/4 NPT	6	0 ... 5	550	0,25	16D	(2)
 2/2 NO	G1/4	2	0 ... 20	100	0,21	13B	(3)	9502210xxxx*****
	G1/4	3	0 ... 10	160	0,21	13B	(3)	9502310xxxx*****

xxxx Inserire codice bobina dalla tabella sottostante

\*\*\*\*\* Inserire codici tensione dalla tabella sottostante

### ACCESSORI

Passacavo  
 Classe di protezione EEx e,  
 (ATEX), MS nickel placcato ottone

Connettore



EEx e 0588819  
 (per bobine 42xx M20x1,5)



0570275

### Codice tensione

Tensione	Codice
24 V d.c.	02400
24 V a.c.	02450
230 V a.c.	23050

Per ulteriori informazioni



www.norgren.com/info/it3-182


## OPZIONI SELEZIONE

950X★X★.★ ★ ★ ★.★ ★ ★ ★.★ ★



<b>Diametro nominale</b>	Sostituire	<b>Frequenza (Hz)</b>	Sostituire
1,5; 2; 3; 4; 6; 12	1, 2, 3, 4, 6, 7	At DC	00
		At AC (40 ... 60Hz)	50
<b>Tenute</b>	Sostituire	<b>Tensione (V)</b>	Sostituire
NBR	0	24	024
EPDM	1	230	230
FPM	2		
PTFE* (DN 1,5 - 4) NC	3		
FFKM	4		
Rubin (DN 2 + 3) NC	5		
<b>Solenoidi</b>	Sostituire		
Vedi solenoidi			

\* Possibile solo con serie 9500XXX



## Attuatori solenoidi gruppo 13B

Tipo	Assorbimento		Corrente richiesta		Categoria Atex	Classe di protezione	Temperatura ambiente/ fluido °C	Connettore	Disegno no.	Schema di circuito no.
	24V DC W	230V AC VA	24V DC mA	230V AC VA						
 0246 ****	8,0	-	331	-	-	IP 65 (con connettore)**	-25 ... +60 fluido: max. 80	Connettore DIN EN 175301-803 Forma A ***	5	1
3206 ****	-	9,2	-	40	-	IP 65 (con connettore)**	-25 ... +60 fluido: max. 80	Connettore DIN EN 175301-803 Forma A ***	6	4


## Attuatori solenoidi gruppo 13C

Tipo	Assorbimento		Corrente richiesta		Categoria Atex	Classe di protezione	Temperatura ambiente/ fluido °C	Connettore	Disegno no.	Schema di circuito no.
	24V DC W	230V AC VA	24V DC mA	230V AC VA						
 0200 ****	12,1	-	504	-	-	IP 65 (con connettore)**	-25 ... +60 fluido: max. 80	Connettore DIN EN 175301-803 Forma A ***	5	1
3204 ****	-	11,3	-	49	-	IP 65 (con connettore)**	-25 ... +60 fluido: max. 80	Connettore DIN EN 175301-803 Forma A ***	6	3
 4220 *****	8,9	-	369	-	II2G II2D	EEx me II T5/T4 IP 66 T 130°C *	T5: -40 ... +55 T4: -40 ... +65	M20 x 1,5 ***	9	2
4221 *****	-	10,0	-	43	II2G II2D	EEx me II T5/T4 IP 66 T 130°C *	T5: -40 ... +55 T4: -40 ... +65	M20 x 1,5 ***	9	2

## Attuatori solenoidi gruppo 13D

Tipo	Assorbimento		Corrente richiesta		Categoria Atex	Classe di protezione	Temperatura ambiente/ fluido °C	Connettore	Disegno no.	Schema di circuito no.
	24V DC W	230V AC VA	24V DC mA	230V AC VA						
 0700 ****	16,9	-	703	-	-	IP 65 (con connettore)**	-25 ... +60 fluido: max. 80	Connettore DIN EN 175301-803 Forma A ***	7	1
3703 ****	-	17,3	-	75	-	IP 65 (con connettore)**	-25 ... +60 fluido: max. 80	Connettore DIN EN 175301-803 Forma A ***	8	3
 4230 *****	11,4	-	475	-	II2G II2D	EEx me II T5/T4 IP66 T 130°C *	T5: -40 ... +40 T4: -40 ... +50	M20 x 1,5 ***	9	2
4231 *****	-	15,2	-	66	II2G II2D	EEx me II T5/T4 IP66 T 130°C *	T5: -40 ... +40 T4: -40 ... +50	M20 x 1,5 ***	9	4

## Attuatori solenoidi gruppo 16D

Tipo	Assorbimento		Corrente richiesta		Categoria Atex	Classe di protezione	Temperatura ambiente/ fluido °C	Connettore	Disegno no.	Schema di circuito no.
	24V DC W	230V AC VA	24V DC mA	230V AC VA						
 0800 ****	16,9	-	703	-	-	IP 65 (con connettore)***	-25 ... +60 fluido: max. 80	Connettore DIN EN 175301-803 Forma A ***	7	1
3803 ****	-	17,3	-	75	-	IP 65 (con connettore)***	-25 ... +60 fluido: max. 80	Connettore DIN EN 175301-803 Forma A ***	8	3

Tensione standard 24V DC, 230V C.A. Altri voltaggi su richiesta. Conforme a VDE 0580, EN50014/50028. Inserzione 100%

\* EC-Tipo-Ispezione-Certificato KEMA 98 ATEX 4452 X

\*\* Connettore necessario: tipo 0570275

\*\*\* Il passacavo non è compreso nella consegna

\*\*\*\* IP65 conforme a DIN 40050/IEC 529 e DIN EN 60068-2-38

\*\*\*\*\* Questo solenoide ha un fusibile con una classificazione appropriata

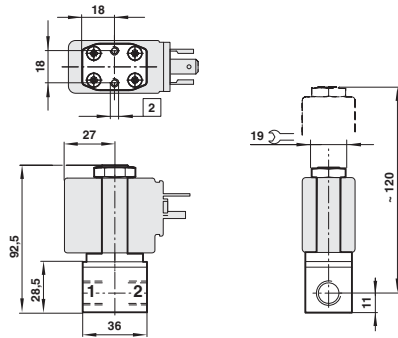
# SERIE HERION 95000 Valvole ad otturatore ad azionamento diretto

1,5 ... 6 mm orifizio (ND) 2/2, NC/NO, G1/4

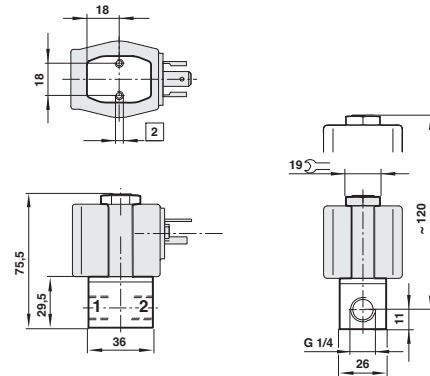
## DIMENSIONI

### Dimensioni valvola

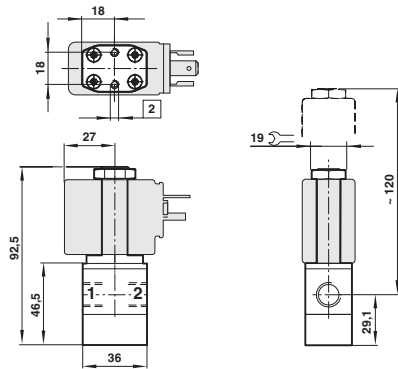
① \*



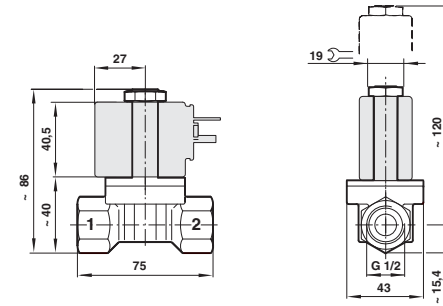
② \*



③ \*



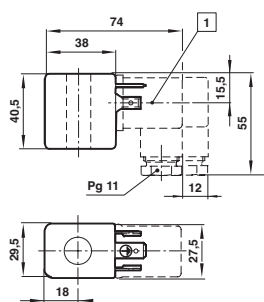
④ \*



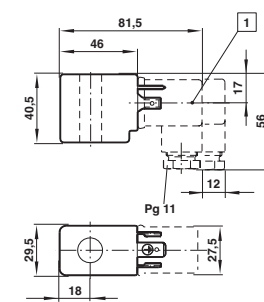
Indice	Descrizione
2	M4 x 6

### Dimensioni Bobine

⑤ \*

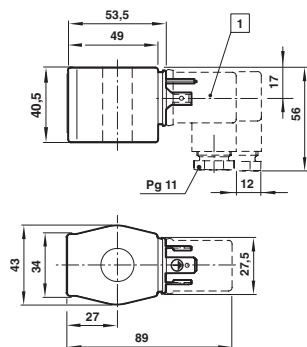


⑥ \*

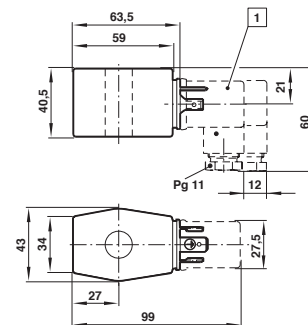


\* Dimensioni in mm

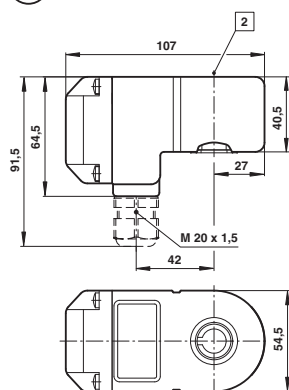
7 \*



8 \*



9 \*

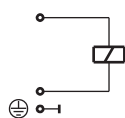


\* Dimensioni in mm

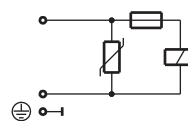
Indice	Descrizione
1	Il connettore ruota 4 x 90°
2	Ø 13 (con tubo distanziatore)

## SCHEMI DI CIRCUITO

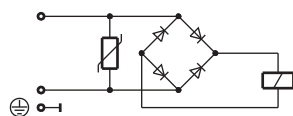
### Schema di circuito 1



### Schema di circuito 2



### Schema di circuito 3



### Schema di circuito 4

